

## FLASH

### AE/V-AF1SB

#### Descripción

Gracias a su amplio voltaje de operación y a la sincronización automática, el flash AE/V-AF1SB es una solución flexible para todo tipo de sistemas de alarma. Alimentado por tecnología Xenon para complementar las alarmas audibles en entornos con mucho ruido.

#### Características:

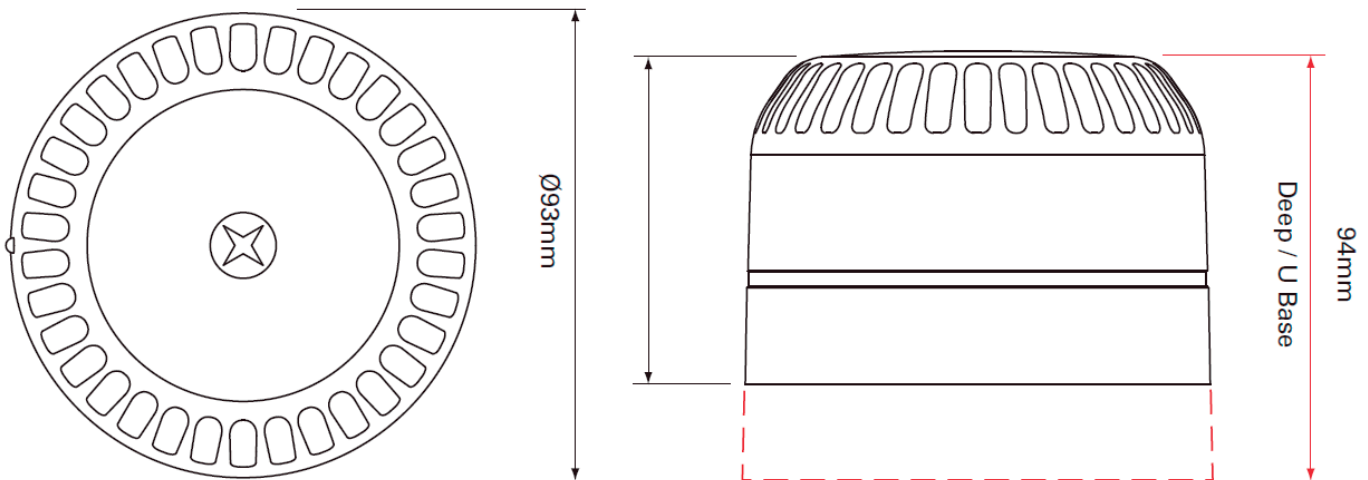
- 3 variantes de salida de luz
- 5 variantes de color de lente
- 9-60 V
- Opción antisabotaje

#### Beneficios

- Administra la corriente para adaptarse a su aplicación
- Advertencia de incendio o señalización general
- Amplio voltaje de funcionamiento para una máxima flexibilidad
- Mayor visibilidad desde un amplio ángulo de visión del flash
- Flash sincronizado



#### Dimensiones



#### CARACTERÍSTICAS TÉCNICAS

Voltaje	9 - 60Vcc
Corriente	40 / 88 / 240mA
Salida de luz	3 / 10 / 15cd
Tasa de destello	Un solo destello @ 1H 60FPM
Supervisión:	polaridad inversa
Temperatura	- 25°C a + 70°C
Protección	IP21C(s)* IP65(d)*
Material:	Base ABS, FR, lentes de PC
Peso	0.1Kg
Color	Base roja o blanca
Color de destello	Rojo, ámbar, azul, verde o blanco